



LiFePO4 Battery Spesifikasjoner

Model: LITH-12100B150



Norsk importør:

Skandinavisk Batteriimport AS

Rigetjønneveien 22B

4626 Kristiansand

Web: www.skanbatt.no

1. Generell informasjon

Denne spesifikasjonen definerer egenskapene til LITH-12100B150 LiFePO4 oppladbar 12V batteripakke. Batteriet er utviklet av Skanbatt i samarbeid med TopBand New Energy CO, LTD.

2. Spesifikasjoner

NO			
Spesifikasjoner batteripakke			
1	Nominell Spenning	12.8V (hvilespenning 13,2V)	
2	Kapasitet (minimum)	100Ah	
3	Indre motstand	≤20mΩ	
Standard ladeprosedyre			
4	Anbefalt temperaturområde ved oppladning	0~45°C	
5	Anbefalt ladespenning	14.6±0.2V	
6	Anbefalt float ladespenning (vedlikehold) og ved "standby" bruk	13.3 - 13.8V	
7	Maks ladestrøm	100A @temperatur 25±5°C	
8	Anbefalt ladestrøm	≤60A	
Standard uttapping			
9	Anbefalt temperaturområde ved bruk (utladning)	-20~60°C	
10	Spenningsområde	8.0~14.6V	
11	Maks belastning ved uttapping	150A >5 minutter / 100A kontinuerlig @temperatur 25±5°C	
12	Maks peak belastning	350A 3 sekunder	
13	Laveste spenning hvor BMS stenger	8.0V	
Dimensjoner og vekt			
14	Dimensjon	Lengde 307±3mm	
		Bredde 169±3mm	
		Høyde 215±3mm	
15	Vekt	Ca 12,8Kg	
Anbefalt lagring			
16	Lagringstemperatur og luftfuktighet	Kortsiktig	-20~35°C, 45~75%RH
		Langsiktig	-10~30°C, 45~75%RH
17	Selvutladning	Pr. mnd	≤3%
		Pr. år	≤15%

3. Teknisk informasjon og testmetoder

Testforhold: Omgivelsestemperatur: $25 \pm 5^\circ\text{C}$; Luftfuktighet: $45\% \sim 75\%$.

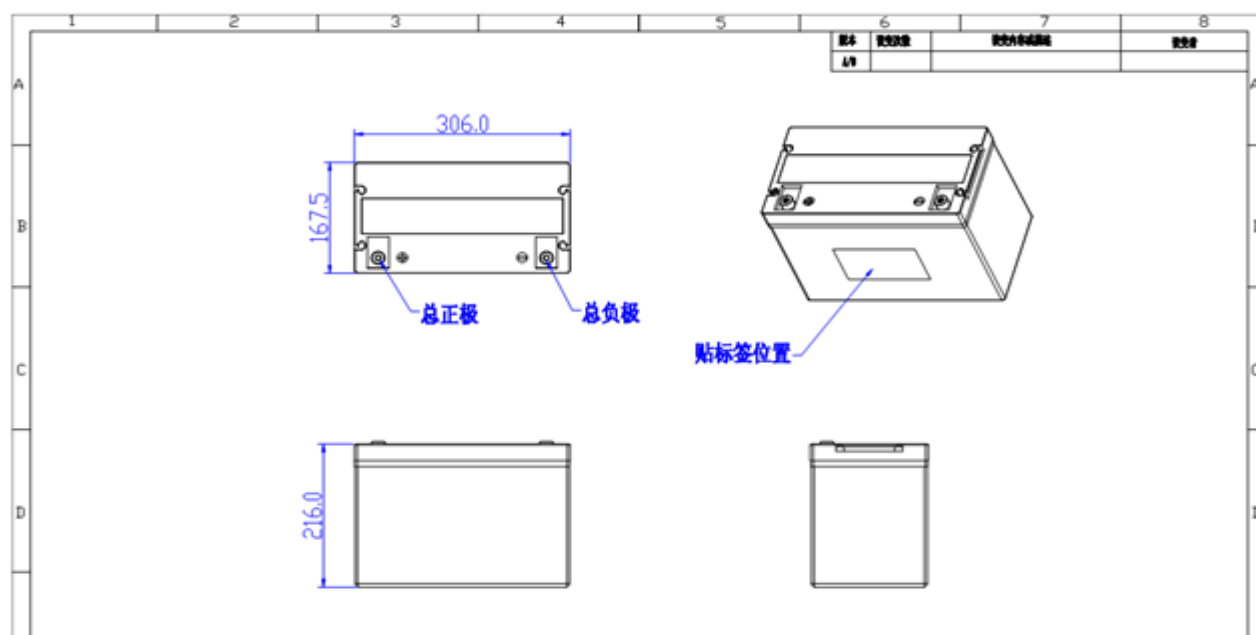
NO				
1	Indre motstand	$\leq 20\text{m}\Omega$	Testet ved 50% SOC med 1kHz AC testinstrument	
2	Kapasitet	$\geq 100\text{Ah}$	La batteriet "hvile" ca 1 time etter at det er fulladet. Bruk belastning tilsvarende 0,33C og belast batteriet helt til BMS stenger. Repeter denne prosedyren 3-ganger. Dersom batteriet har 100% tilgjengelig kapasitet skal denne prosedyren ta minimum 180 minutter.	
3	Kortslutning beskyttelse	Intern BMS	Skal ikke testes	
4	Maks ladestrøm	100A	Normal romtemperatur $25 \pm 5^\circ\text{C}$. 10% av batterikapasitet ved minusgrader	
5	Maks uttapping	150A	150A > 5 minutter / 100A kontinuerlig ved $25 \pm 5^\circ\text{C}$.	
6	Levetid (DOD%100)	≥ 2000 sykler	Eksempel på en syklus: Lad ut batteriet med 0,5C helt til BMS stenger, la det hvile en time. Lad batteriet opp igjen med 0,33C ved 14,6V (CC/CV) til batteriet er fulladet, og la det hvile en time. Dette kan gjentas 2000 ganger, og batteriet skal fortsatt ha en restkapasitet på ca 80%	
7	Effekt påvirkning ved endring av temperatur	-20°C	$\geq 70\%$	Batteriet vil temperes ved bruk slik at man oppnår bedre kapasitet også i kulde.
		0°C	$\geq 80\%$	
		25°C	100%	
		55°C	$\geq 95\%$	

4. Kortslutnings beskyttelse

Batteriet er utstyrt med et meget avansert "Battery Management System" (BMS) som overvåker hver enkelt celle i batteriet og sørger for optimal lading. BMS`n beskytter også batteriet mot overlading, uttapping og kortslutning. BMS`n oppgave er å sørge for at batteriet beskyttes mot ytre påvirkninger og at det skal være helt trygt og bruke.

Overlading	Beskyttelse på hver enkelt celle	3.80±0.03V (BMS stenger)
		3.60±0.05V (BMS åpner igjen)
Utladning	Beskyttelse på hver enkelt celle	2.00±0.05V (BMS stenger)
		2.30±0.05V (BMS åpner)
	BMS åpnes ved å lade batteriet	
For høy strøm	BMS stenger	350~550A
	Forsinkelse I rele	10~40ms
	BMS åpner (>30 sekunder)	Fjern belastningen
For høy temperatur	Beskyttelse av celler	Stenger @65±5°C
		Åpner @50±5°C
	Beskyttelse av intern elektronikk	Stenger @100±5°C
		Åpner @70±15°C

5. Dimesjoner og kassetype



6. Lagring og transport

- * Batteriet skal pakkes og beskyttes godt under transport. Plastkassen som beskytter cellene kan knuses ved harde støt og uforsiktig behandling. Lithium batterier har egne regler for transport, disse skal alltid overholdes (transportkode UN3480).
- * Batteriet bør lagres i temperaturer fra -20 til +30 grader. Batteriet bør lagres tørt i rene og smussfrie miljøer med god ventilasjon.
- * Under transport bør batteriet være ca 50-60% oppladet
- * Batteriet bør lades hver 6.mnd for å holde det aktivt slik at det alltid yter maksimalt

7. Advarsler og tips

Vennligst les og følg advarsler og tips i dette databladet. Skanbatt er ikke ansvarlig for feil som skyldes uforsiktig bruk og/eller følgefeil som oppstår ved feil bruk.

- * Batteriet skal ikke lagres under ekstremt varme omgivelser, og bør ikke utsettes for sollys over lengre perioder.
- * Unngå vann da dette kan føre til kryptstrøm mellom terminalene
- * Aldri kortslutt batteriet med metallgjenstander e.l
- * Aldri send batteriet uten beskyttelse sammen med metallgjenstander e.l
- * Unngå feilkoblinger og overbelastninger
- * Aldri demontert batteriet uten å forhøre deg med importør/forhandler først
- * Ikke kast batteriet, eller utsett det for støt
- * Unngå og lagre/bruke batteriet under for høye temperaturer da dette kan føre til effekttap
- * Hvis batteriet tapes helt tomt, skal det lades opp igjen så snart som mulig.
- * Bruk kun anbefalte ladere. Manuelle ladere skal ikke brukes da disse kan skade batteriet
- * Hvis det kommer "lukt" fra batteriet, skal det ikke brukes (leveres til sjekk)
- * Hvis batteriet skulle lekke væske, skyld umiddelbart med vann og kontakt lege
- * Oppbevares utilgjengelig for barn og dyr
- * Hold batteriet unna åpen flamme
- * Lithium batterier er spesialavfall og skal håndteres etter gjeldende lover og regler
- * Batterier som ikke er beregnet for seriekobling skal ikke kobles sammen (24V eller høyere)
Dersom 24V er aktuelt brukes batterier hvor denne funksjonen finnes innebygd
- * Batteriet kan parallell kobles for høyere kapasitet, maks 4-batterier i parallell er anbefalt
Kontakt importør dersom flere skal kobles sammen